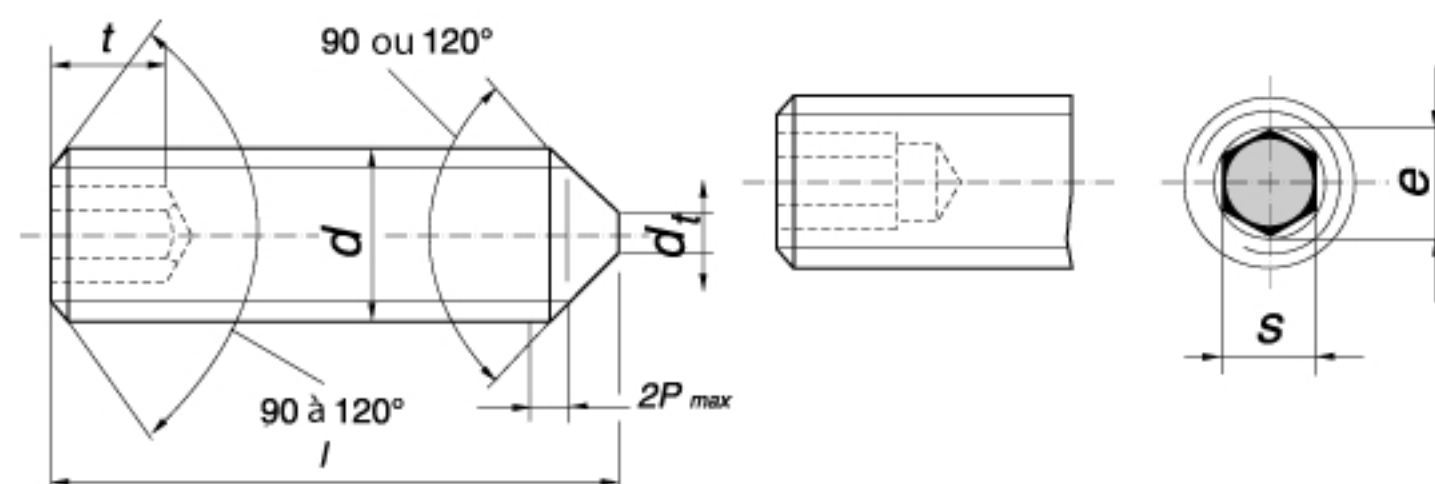




Vis sans tête à six pans creux bout cône
DIN 914 - ISO 4027

Filet (d)		2	2.5	3	4	5	6	8	10	12	14	16	20	24
PAS	standard	0.4	0.45	0.5	0.7	0.8	1	1.25	1.5	1.75	2	2	2.5	3
	fin									1.5	1.5	1.5	2	2
							0.75	0.75	1	1	1	1	1	1
d	min.	1.886	2.38	2.874	3.838	4.826	5.794	7.76	9.732	11.701	13.682	15.682	19.623	23.577
	max.	1.981	2.48	2.98	3.978	4.976	5.974	7.972	9.968	11.966	13.962	15.962	19.958	23.952
dt	min.	0	0	0	0	0	0.9	1.4	1.9	2.4	3.25	3.25	4.25	5.25
	max.	0.3	0.3	0.3	0.4	0.5	1.5	2	2.5	3	4	4	5	6
e	min.	1.003	1.427	1.73	2.30	2.87	3.44	4.58	5.72	6.86	6.86	9.15	11.43	13.72
s	nom.	0.9	1.3	1.5	2	2.5	3	4	5	6	6	8	10	12
	min.	0.889	1.27	1.52	2.02	2.52	3.02	4.02	5.02	6.02	6.02	8.025	10.025	12.032
	max.	0.902	1.295	1.545	2.045	2.56	3.08	4.095	5.095	6.095	6.095	8.115	10.115	12.142
t	min.	0.8	1.2	1.2	1.5	2	2	3	4	4.8	5.6	6.4	8	10
	max.	1.7	2	2	2.5	3	3.5	5	6	8	9	10	12	15





Vis sans tête à six pans creux bout cône
DIN 914 - ISO 4027

I															
nom.	min.	max.	2	2.5	3	4	5	6	8	10	12	14	16	20	24
2	1.80	2.20													
2.5	2.30	2.70	C120°	C120°											
3	2.80	3.20		C120°	C120°										
4	3.76	4.24				C120°									
5	4.76	5.24					C120°								
6	5.76	6.24						C120°							
8	7.71	8.29							C120°						
10	9.71	10.29								C120°					
12	11.65	12.35									C120°				
14	13.65	14.35										C120°			
16	15.65	16.35											C120°		
20	19.58	20.42												C120°	
25	24.58	25.42													C120°
30	29.58	30.42													
35	34.50	35.50													
40	39.50	40.50													
45	44.50	45.50													
50	49.50	50.50													
55	54.40	55.60													
60	59.40	60.60													
65															
70															
75															
80															
85															
90															
95															
100															
BOITAGE STANDARD			par 500	par 200	par 100	par 50	par 25	ou en vrac							