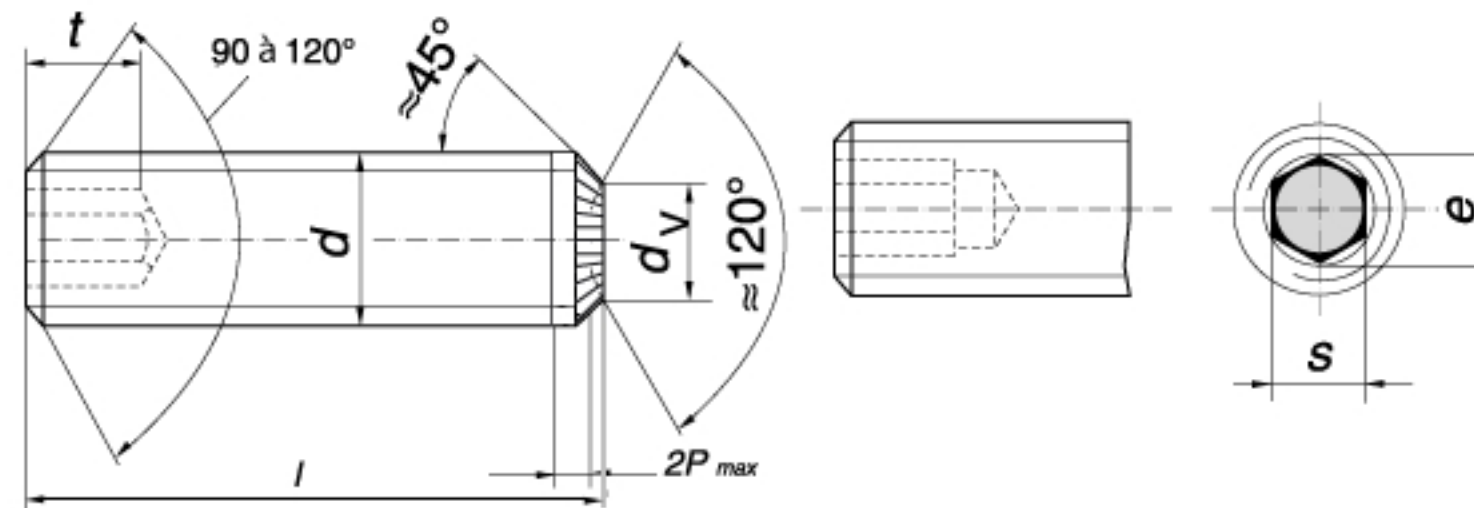




**Vis sans tête à six pans creux bout cuvette moletée**

Filet (d)		2	2.5	3	4	5	6	8	10	12	14	16	20	24
PAS	standard	0.4	0.45	0.5	0.7	0.8	1	1.25	1.5	1.75	2	2	2.5	3
	fin							1	1.25	1.25	1.25	1.25	1.5	1.5
							0.75	0.75	1	1	1	1	1	1
d	min.	1.886	2.38	2.874	3.838	4.826	5.794	7.76	9.732	11.701	13.682	15.682	19.623	23.577
	max.	1.981	2.48	2.98	3.978	4.976	5.974	7.972	9.968	11.966	13.962	15.962	19.958	23.952
dv	min.	0.75	0.95	1.15	1.75	2.25	2.75	4.7	5.7	7.64	8.64	9.64	13.57	15.57
	max.	1	1.2	1.4	2	2.5	3	5	6	8	9	10	14	16
e	min.	1.003	1.427	1.73	2.3	2.87	3.44	4.58	5.72	6.86	6.86	9.15	11.43	13.72
s	nom.	0.9	1.3	1.5	2	2.5	3	4	5	6	6	8	10	12
	min.	0.889	1.27	1.52	2.02	2.52	3.02	4.02	5.02	6.02	6.02	8.025	10.025	12.032
	max.	0.902	1.295	1.545	2.045	2.56	3.08	4.095	5.095	6.095	6.095	8.115	10.115	12.142
t	min.	0.8	1.2	1.2	1.5	2	2	3	4	4.8	5.6	6.4	8	10
	max.	1.7	2	2	2.5	3	3.5	5	6	8	9	10	12	15





Vis sans tête à six pans creux bout cuvette moletée.

I			2	2.5	3	4	5	6	8	10	12	14	16	20	24
nom.	min.	max.													
2	1.80	2.20													
2.5	2.30	2.70													
3	2.80	3.20			■										
4	3.76	4.24			■	■									
5	4.76	5.24			■	■	■								
6	5.76	6.24			■	■	■	■							
8	7.71	8.29			■	■	■	■	■						
10	9.71	10.29			■	■	■	■	■	■					
12	11.65	12.35			■	■	■	■	■	■	■				
14	13.65	14.35			■	■	■	■	■	■	■	■			
16	15.65	16.35			■	■	■	■	■	■	■	■	■		
20	19.58	20.42			■	■	■	■	■	■	■	■	■	■	
25	24.58	25.42			■	■	■	■	■	■	■	■	■	■	■
30	29.58	30.42			■	■	■	■	■	■	■	■	■	■	■
35	34.50	35.50			■	■	■	■	■	■	■	■	■	■	■
40	39.50	40.50			■	■	■	■	■	■	■	■	■	■	■
45	44.50	45.50			■	■	■	■	■	■	■	■	■	■	■
50	49.50	50.50			■	■	■	■	■	■	■	■	■	■	■
55	54.40	55.60			■	■	■	■	■	■	■	■	■	■	■
60	59.40	60.60			■	■	■	■	■	■	■	■	■	■	■
65					■	■	■	■	■	■	■	■	■	■	■
70					■	■	■	■	■	■	■	■	■	■	■
75					■	■	■	■	■	■	■	■	■	■	■
80					■	■	■	■	■	■	■	■	■	■	■
85					■	■	■	■	■	■	■	■	■	■	■
90					■	■	■	■	■	■	■	■	■	■	■
95					■	■	■	■	■	■	■	■	■	■	■
100					■	■	■	■	■	■	■	■	■	■	■
BOITAGE STANDARD			par 500	par 200	par 100	par 50	par 25	ou en vrac							