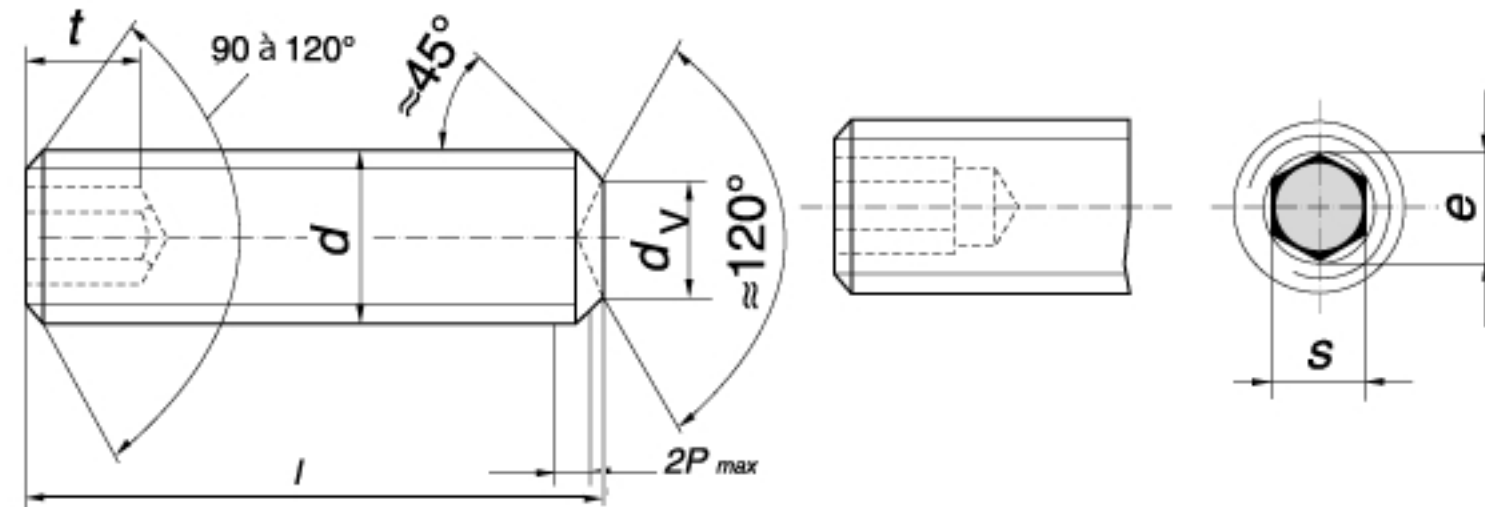




Vis sans tête à six pans creux bout cuvette
DIN 916 - ISO 4029

| Filet (d) | | 2 | 2.5 | 3 | 4 | 5 | 6 | 8 | 10 | 12 | 14 | 16 | 20 | 24 |
|-----------|----------|-------|-------|-------|-------|-------|-------|-------|-------|--------|--------|--------|--------|--------|
| PAS | standard | 0.4 | 0.45 | 0.5 | 0.7 | 0.8 | 1 | 1.25 | 1.5 | 1.75 | 2 | 2 | 2.5 | 3 |
| | fin | | | | | | | | | 1.5 | 1.5 | 1.5 | 2 | 2 |
| | | | | | | | | 0.75 | 0.75 | 1 | 1 | 1 | 1 | 1 |
| d | min. | 1.886 | 2.38 | 2.874 | 3.838 | 4.826 | 5.794 | 7.76 | 9.732 | 11.701 | 13.682 | 15.682 | 19.623 | 23.577 |
| | max. | 1.981 | 2.48 | 2.98 | 3.978 | 4.976 | 5.974 | 7.972 | 9.968 | 11.966 | 13.962 | 15.962 | 19.958 | 23.952 |
| dv | min. | 0.75 | 0.95 | 1.15 | 1.75 | 2.25 | 2.75 | 4.7 | 5.7 | 7.64 | 8.64 | 9.64 | 13.57 | 15.57 |
| | max. | 1 | 1.2 | 1.4 | 2 | 2.5 | 3 | 5 | 6 | 8 | 9 | 10 | 14 | 16 |
| e | min. | 1.003 | 1.427 | 1.73 | 2.3 | 2.87 | 3.44 | 4.58 | 5.72 | 6.86 | 6.86 | 9.15 | 11.43 | 13.72 |
| s | nom. | 0.9 | 1.3 | 1.5 | 2 | 2.5 | 3 | 4 | 5 | 6 | 6 | 8 | 10 | 12 |
| | min. | 0.889 | 1.27 | 1.52 | 2.02 | 2.52 | 3.02 | 4.02 | 5.02 | 6.02 | 6.02 | 8.025 | 10.025 | 12.032 |
| | max. | 0.902 | 1.295 | 1.545 | 2.045 | 2.56 | 3.08 | 4.095 | 5.095 | 6.095 | 6.095 | 8.115 | 10.115 | 12.142 |
| t | min. | 0.8 | 1.2 | 1.2 | 1.5 | 2 | 2 | 3 | 4 | 4.8 | 5.6 | 6.4 | 8 | 10 |
| | max. | 1.7 | 2 | 2 | 2.5 | 3 | 3.5 | 5 | 6 | 8 | 9 | 10 | 12 | 15 |





Vis sans tête à six pans creux bout cuvette
DIN 916 - ISO 4029

| l | | | | | | | | | | | | | | | |
|---------------------|-------|-------|---|---------|---------|---------|--------|--------|------------|----|----|----|----|----|----|
| | nom. | min. | | | | | | | | | | | | | |
| | | max. | 2 | 2.5 | 3 | 4 | 5 | 6 | 8 | 10 | 12 | 14 | 16 | 20 | 24 |
| 2 | 1.80 | 2.20 | ■ | | | | | | | | | | | | |
| 2.5 | 2.30 | 2.70 | ■ | ■ | ■ | | | | | | | | | | |
| 3 | 2.80 | 3.20 | ■ | ■ | ■ | ■ | | | | | | | | | |
| 4 | 3.76 | 4.24 | ■ | ■ | ■ | ■ | ■ | | | | | | | | |
| 5 | 4.76 | 5.24 | ■ | ■ | ■ | ■ | ■ | ■ | | | | | | | |
| 6 | 5.76 | 6.24 | ■ | ■ | ■ | ■ | ■ | ■ | ■ | | | | | | |
| 8 | 7.71 | 8.29 | ■ | ■ | ■ | ■ | ■ | ■ | ■ | ■ | | | | | |
| 10 | 9.71 | 10.29 | ■ | ■ | ■ | ■ | ■ | ■ | ■ | ■ | ■ | | | | |
| 12 | 11.65 | 12.35 | ■ | ■ | ■ | ■ | ■ | ■ | ■ | ■ | ■ | ■ | | | |
| 14 | 13.65 | 14.35 | | ■ | ■ | ■ | ■ | ■ | ■ | ■ | ■ | ■ | ■ | | |
| 16 | 15.65 | 16.35 | | | ■ | ■ | ■ | ■ | ■ | ■ | ■ | ■ | ■ | ■ | |
| 20 | 19.58 | 20.42 | | | ■ | ■ | ■ | ■ | ■ | ■ | ■ | ■ | ■ | ■ | ■ |
| 25 | 24.58 | 25.42 | | | ■ | ■ | ■ | ■ | ■ | ■ | ■ | ■ | ■ | ■ | ■ |
| 30 | 29.58 | 30.42 | | | | ■ | ■ | ■ | ■ | ■ | ■ | ■ | ■ | ■ | ■ |
| 35 | 34.50 | 35.50 | | | | ■ | ■ | ■ | ■ | ■ | ■ | ■ | ■ | ■ | ■ |
| 40 | 39.50 | 40.50 | | | | | ■ | ■ | ■ | ■ | ■ | ■ | ■ | ■ | ■ |
| 45 | 44.50 | 45.50 | | | | | ■ | ■ | ■ | ■ | ■ | ■ | ■ | ■ | ■ |
| 50 | 49.50 | 50.50 | | | | | ■ | ■ | ■ | ■ | ■ | ■ | ■ | ■ | ■ |
| 55 | 54.40 | 55.60 | | | | | ■ | ■ | ■ | ■ | ■ | ■ | ■ | ■ | ■ |
| 60 | 59.40 | 60.60 | | | | | ■ | ■ | ■ | ■ | ■ | ■ | ■ | ■ | ■ |
| 65 | | | | | | | ■ | ■ | ■ | ■ | ■ | ■ | ■ | ■ | ■ |
| 70 | | | | | | | ■ | ■ | ■ | ■ | ■ | ■ | ■ | ■ | ■ |
| 75 | | | | | | | ■ | ■ | ■ | ■ | ■ | ■ | ■ | ■ | ■ |
| 80 | | | | | | | ■ | ■ | ■ | ■ | ■ | ■ | ■ | ■ | ■ |
| 85 | | | | | | | ■ | ■ | ■ | ■ | ■ | ■ | ■ | ■ | ■ |
| 90 | | | | | | | ■ | ■ | ■ | ■ | ■ | ■ | ■ | ■ | ■ |
| 95 | | | | | | | ■ | ■ | ■ | ■ | ■ | ■ | ■ | ■ | ■ |
| 100 | | | | | | | ■ | ■ | ■ | ■ | ■ | ■ | ■ | ■ | ■ |
| BOITAGE STANDARD | | | | par 500 | par 200 | par 100 | par 50 | par 25 | ou en vrac | | | | | | |