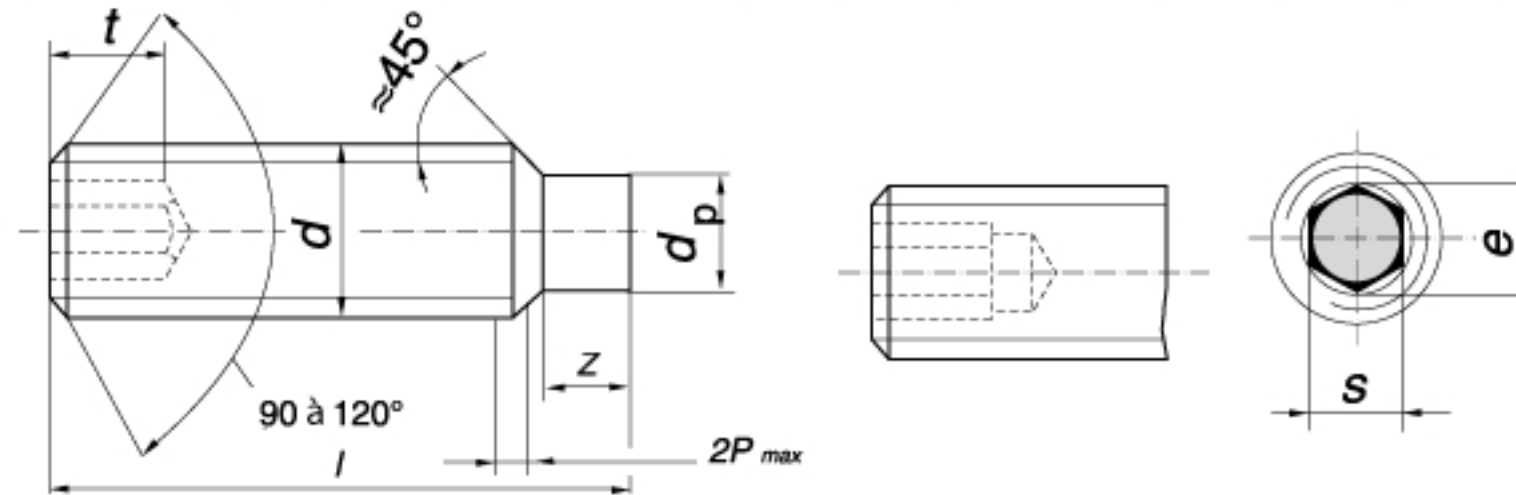




Vis sans tête à six pans creux bout téton
DIN 915 - ISO 4028

Filet (d)		2	2.5	3	4	5	6	8	10	12	14	16	20	24	
PAS	standard	0,4	0,45	0,5	0,7	0,8	1	1,25	1,5	1,75	2	2	2,5	3	
	fin									1,5	1,5	1,5	2	2	
								0,75	0,75	1	1	1	1	1	1
d	min.	1,886	2,38	2,874	3,838	4,826	5,794	7,76	9,732	11,701	13,682	15,682	19,623	23,577	
	max.	1,981	2,48	2,98	3,978	4,976	5,974	7,972	9,968	11,966	13,962	15,962	19,958	23,952	
e	min.	1,003	1,427	1,73	2,3	2,87	3,44	4,58	5,72	6,86	6,86	9,15	11,43	13,72	
s	nom.	0,9	1,3	1,5	2	2,5	3	4	5	6	6	8	10	12	
	min.	0,889	1,27	1,52	2,02	2,52	3,02	4,02	5,02	6,02	6,02	8,025	10,025	12,032	
	max.	0,902	1,295	1,545	2,045	2,56	3,08	4,095	5,095	6,095	6,095	8,115	10,115	12,142	
t	min.	0,8	1,2	1,2	1,5	2	2	3	4	4,8	5,6	6,4	8	10	
	max.	1,7	2	2	2,5	3	3,5	5	6	8	9	10	12	15	
dp	min.	0,75	1,25	1,75	2,25	3,2	3,7	5,2	6,64	8,14	9,64	11,57	14,57	17,57	
	max.	1	1,5	2	2,5	3,5	4	5,5	7	8,5	10	12	15	18	
z	téton court	min.	0,5	0,63	0,75	1	1,25	1,5	2	2,5	3	3,5	4	5	6
		max.	0,75	0,88	1	1,25	1,5	1,75	2,25	2,75	3,25	3,8	4,3	5,3	6,3
	téton long	min.	1	1,25	1,5	2	2,5	3	4	5	6	7	8	10	12
		max.	1,25	1,5	1,75	2,25	2,75	3,25	4,3	5,3	6,3	7,36	8,36	10,36	12,43





Vis sans tête à six pans creux bout teton
DIN 915 - ISO 4028

I															
nom.	min.	max.	2	2.5	3	4	5	6	8	10	12	14	16	20	24
2	1.80	2.20													
2.5	2.30	2.70													
3	2.80	3.20	court	court	court										
4	3.76	4.24	court	court	court	court									
5	4.76	5.24			court	court	court								
6	5.76	6.24					court	court							
8	7.71	8.29						court	court						
10	9.71	10.29							court	court					
12	11.65	12.35								court	court				
14	13.65	14.35									court	court			
16	15.65	16.35									court	court	court		
20	19.58	20.42											court	court	
25	24.58	25.42												court	court
30	29.58	30.42													court
35	34.50	35.50													
40	39.50	40.50													
45	44.50	45.50													
50	49.50	50.50													
55	54.40	55.60													
60	59.40	60.60													
65															
70															
75															
80															
85															
90															
95															
100															
BOITAGE STANDARD			par 500	par 200	par 100	par 50	par 25	ou en vrac							